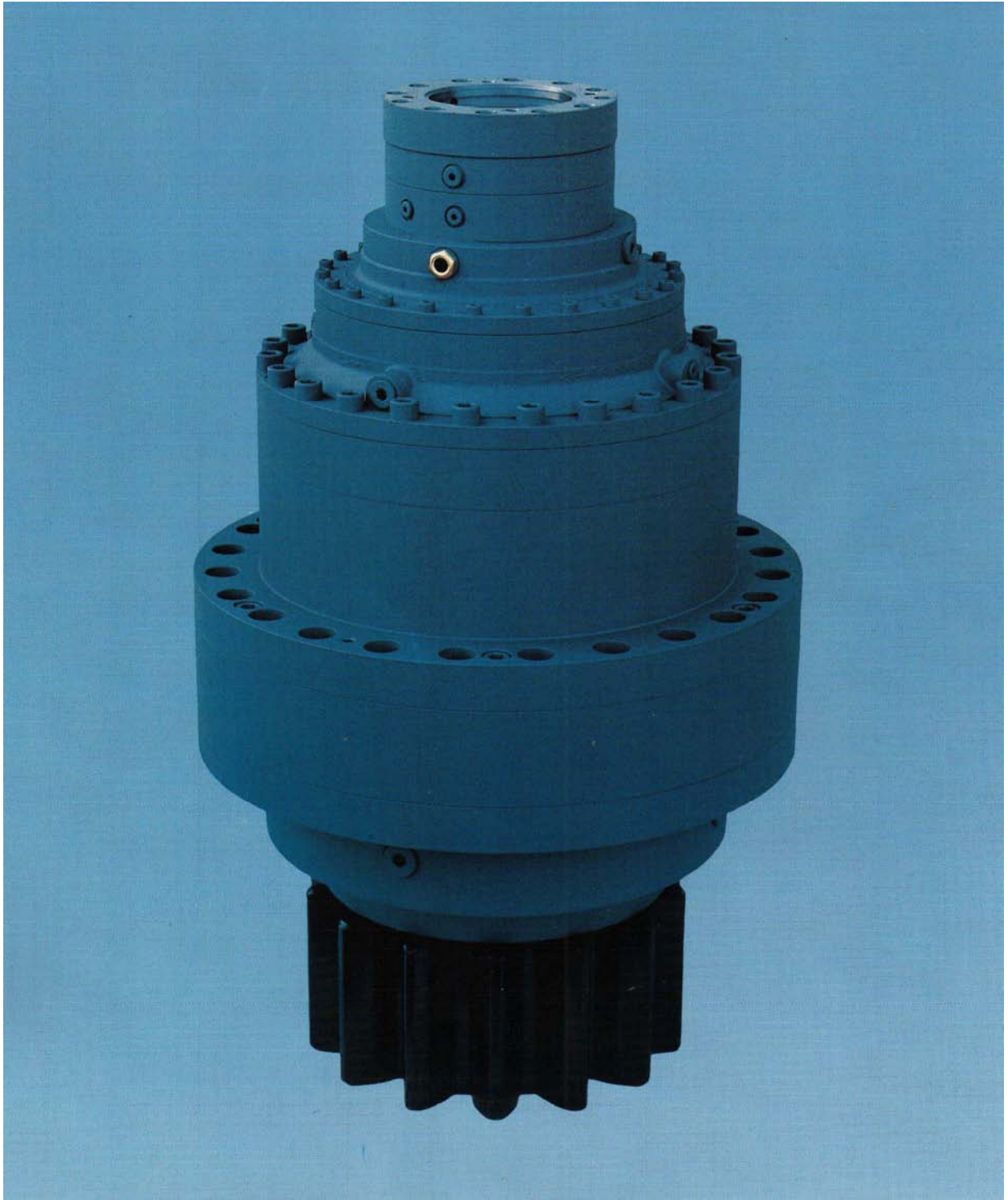
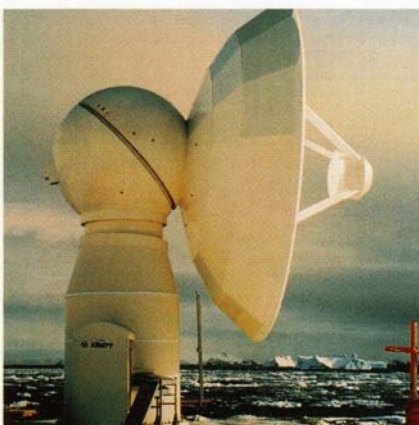


Механизмы поворота



Примеры применения

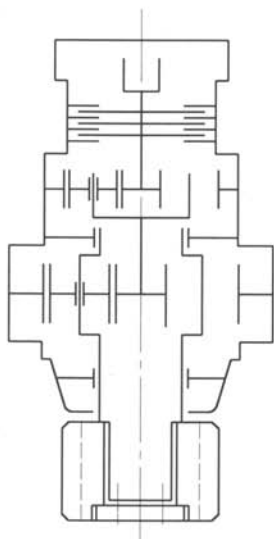


Редукторы механизмов поворота SIEBENHAAR

-это результат более чем 40-летнего опыта разработки и выпуска планетарных редукторов для всех отраслей машиностроения.

Благодаря постоянному совершенствованию редукторы SIEBENHAAR отличаются следующими особенностями:

- высокая мощность при малых габаритах
- отличный КПД благодаря разделению мощности на переносную и относительную
- большое передаточное отношение при относительно малом наружном диаметре
- экономически выгодный модульный принцип конструкции
- длительный срок службы при малом объеме техобслуживания
- простой и быстрый монтаж в установку

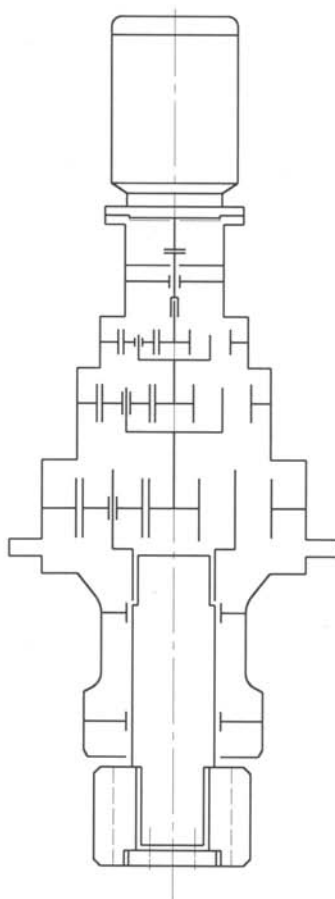


- 2 ступени планетарной передачи
- приведение в движение от гидромотора
- исполнение фланца для крепления редуктора - А
- короткая буска тихоходного вала
- выходная шестерня насажена на вал

Области применения

Все виды подъемно-транспортной и строительной техники, мобильной и стационарной, например:

- мобильные краны
- строительные краны
- судовые краны
- портовые краны
- поворотные мосты
- большие антенны
- эскалаторы и грузовые лифты
- буровые проходческие машины
- вращающиеся театр. сцены
- мешалки



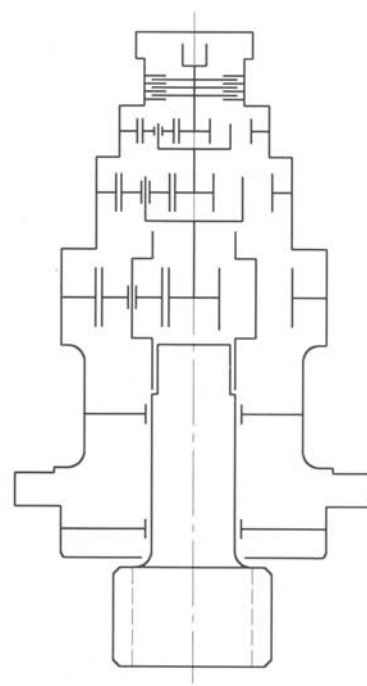
- 3 ступени планетарной передачи
- приведение в движение от электромотора
- исполнение фланца для крепления редуктора - В
- длинная буска тихоходного вала
- выходная шестерня насажена на вал

Описание конструкции

Редукторы механизмов поворота SIEBENHAAR состоят из отдельных ступеней, образующих модульную систему. Комплекты планетарных передач применяются также в лебедочных и промышленных редукторах и поэтому экономически выгодно производятся.

Для восприятия относительно большой радиальной нагрузки, возникающей при вращении поворотного круга выходной шестерней и действующей на выходной вал редуктора, применяются подшипники повышенной грузоподъемности.

При малом количестве зубьев выходной шестерни её объединяют с тихоходным валом (при использовании короткой буски тихоходного вала выгодно применять исполнение фланца - С).



- 3 ступени планет. передачи
- приведение в движение от гидромотора
- исполнение фланца для крепления редуктора - С
- усиленная подшипниковая опора тихоходного вала
- выходная шестерня и вал – одно целое (вал-шестерня)

Область применения, условия эксплуатации

Диапазон крутящих моментов редукторов механизмов поворота SIEBENHAAR от 3.000 Нм до 452.000 Нм. Редукторы поставляются с количеством передач от 2-х до 4-х при передаточных отношениях от 18 до 4500.

Более высокие крутящие моменты и передаточные отношения по запросу.

Редукторы сконструированы для эксплуатации при температуре окружающей среды от -20°C до +40°C. Предельно допустимая температура масла редуктора:

- 80°C долговременно,
- 100°C кратковременно.

При особенных условиях окружающей среды, таких как более низкие или высокие температуры окружающей среды, песок, пыль, солёная вода, экстремальные ударные нагрузки, агрессивные среды и т.д. мы просим Вас сделать соответствующие указания.

Рабочее положение редуктора – вертикальное, выходная шестерня снизу. Другие рабочие положения по запросу.

Расчёт

Указанные в таблице 2 крутящие моменты на выходе T_{II} и T_{III} согласно секции 1 FEM (Federation Europeenne de la Manutention) 3-е изд., 1987 г. основаны на:

классе нагружения - L 2,
классе использования - T 5 = 6300 ч.,
группе режима работы - M 5.

При других режимах работы следует помножить крутящий момент на выходе S_{Mmax} на коэффициент режима работы C.

$$T_{II} = S_{MmaxII} * C$$

Дальнейшая информация по расчёту моментов S_{MmaxII} и $S_{MmaxIII}$ и значения коэффициента режима работы C на стр. 5.

Редукторы

Указанные на стр. 9 стандартные передаточные отношения реализуются 2-мя, 3-мя или 4-мя ступенями планетарной передачи. По желанию возможны меньшие или большие передаточные отношения.

Все колёса с внешними зубьями цементированы и отшлифованы со степенью точности 7, колёса с внутренними зубьями улучшены и азотированы. Зубчатые зацепления рассчитываются при помощи вычислительных программ на основе DIN 3990 на оптимальную контактную и изгибную выносливость зубьев.

Все вращающиеся части опираются на подшипники качения. Подшипниковая опора тихоходного вала реализуется

при помощи сферических или конических роликовых подшипников.

КПД

Коэффициент полезного действия составляет около 98% ($\eta = 0,98$) в каждой ступени зубчатого зацепления.

$$\begin{aligned}\eta_2 \text{ ступени} &= 0,96 \\ \eta_3 \text{ ступени} &= 0,94 \\ \eta_4 \text{ ступени} &= 0,92\end{aligned}$$

Смазывание

Редукторы поставляются без особой договорённости без масла.

Трущиеся поверхности внутри редуктора надёжно снабжаются маслом за счёт смазывания погружением. Нижний подшипник тихоходного вала заполнен пластичной смазкой, рассчитанной на весь срок службы редуктора.

Компенсация изменения объёма масла при его нагревании и охлаждении осуществляется при помощи компенсационного резервуара с вентиляционным клапаном. Рекомендация к применению смазочных веществ, а также интервалы их замены на стр. 11.

Уплотнения

Редукторы укомплектованы резиновыми армированными манжетами, препятствующими вытеканию масла и проникновению внутрь пыли и воды. Поверхности валов, контактирующих с манжетами, закалены и отшлифованы врезным шлифованием.

Исполнения по присоединению мотора

Исполнение редукторов по выбору с фланцем для присоединения гидромотора, электромотора или без фланца.

Свободный конец входного вала с призматической шпонкой согласно DIN 6885 или с эвольвентными шлицами согласно DIN 5480. Возможна также поставка с зубчатой муфтой.

Выходная шестерня

Расчёт геометрических параметров (модуль, число зубьев, ширина венца, коэффициент смещения исходного контура и др.) шестерни поворотного механизма производится в соответствии с данными поворотного колеса, находящегося с ним в зацеплении. Применение высококачественной стали гарантирует при регулярном смазывании в достаточном количестве долгий срок службы.

Эксцентриситет

Для точной регулировки зазора между зубьями выходной шестерни и поворотного колеса, находящегося с ним в за-

цеплении, ось посадочной поверхности редуктора может быть смещена по отношению к оси выходного вала.

Тормоз

Обычно редукторы укомплектовываются многодисковым гидравлическим пружиннозамкнутым тормозом, расположенным на ведущем валу. Этот тормоз служит для удерживания узлов и механизмов установки в заданном положении и не предназначен для поглощения кинетической энергии движущихся масс (так называемый стояночный тормоз). Для стопорения возможно применение других систем тормозов. Тормозной момент определяется согласно потребностям заказчика.

Пружиннозамкнутый многодисковый стояночный тормоз

Тормозной момент в нём создаётся за счёт трения между несколькими вращающимися и невращающимися дисками, прижимаемыми друг к другу пружинами. Необходимое для размыкания давление рабочей жидкости составляет от 12 до 23 бар, однако не должно превышать 320 бар. Остаточное давление жидкости в гидравлической системе в состоянии покоя не должно превышать 0,5 бар (тормоз замкнут). При более высоком остаточном давлении просьба проконсультироваться с нами.

Пружиннозамкнутый многодисковый стопорный тормоз

Его принцип действия идентичен принципу действия вышеназванного тормоза. При применении специальных гидроаппаратов, например распределителя с дросселем и обратным клапаном, можно регулировать усилие прижатия дисков пружинами и тем самым тормозной момент за счёт контролируемого отдавливания пружин рабочей жидкостью. Используя при этом диски со специальным фрикционным покрытием можно достичь плавного (без рывков) торможения за необходимый отрезок времени. При разработке этого тормоза необходима консультация с нами.

Расчёт крутящих моментов $S_{Mmax II}$ и $S_{Mmax III}$ редукторов механизмов поворота согл. секции I FEM, 3-е изд. 1987 г.

При этом учитываются средние значения следующих моментов сопротивления вращению (кроме S_{MCmax} и S_{MBmax}):

- S_{MF} : момент сил трения
- S_{MA} : момент сил инерции
- S_{MW8} : момент ветровой нагрузки при давлении ветра 80 Н/м²
- S_{MW25} : момент ветровой нагрузки при давлении ветра 250 Н/м²
- S_{MS} : момент сопротивления от уклона
- S_{MCmax} : максимальный момент мотора
- S_{MBmax} : максимальный тормозной момент
- γ_m : фактор увеличения расчётной нагрузки

Нормальная рабочая нагрузка без ветра:

$$S_{MmaxI} = (S_{MF} + S_{MA}) \gamma_m$$

группа режима работы	M1	M2	M3	M4	M5	M6	M7	M8
γ_m	1,00	1,04	1,08	1,12	1,16	1,20	1,25	1,30

Нормальная рабочая нагрузка с ветром:

$$S_{MmaxII} = (S_{MF} + S_{MA} + S_{MW8}) \gamma_m$$

$$S_{MmaxII} = (S_{MF} + S_{MW25}) \gamma_m$$

Нормальная рабочая нагрузка с ветром и уклоном:

$$S_{MmaxII} = (S_{MW8} + S_{MS}) \gamma_m$$

Максимальный динамический момент:

$$T_{II} \geq S_{MmaxII}$$

Максимальная рабочая нагрузка:

$$S_{MmaxIII} = S_{MCmax} \text{ или } S_{MBmax}$$

Максимальный статический момент:

$$T_{III} \geq S_{MmaxIII}$$

Класс использования				T2	T3	T4	T5	T6	T7	T8
средняя продолжительность работы в день [ч], взятая за период одного года				свыше 0,25 до 0,5	свыше 0,5 до 1	свыше 1 до 2	свыше 2 до 4	свыше 4 до 8	свыше 8 до 16	свыше 16
срок службы [ч] - 8 лет, 200 рабочих дней в году -				400 - 800	800 - 1600	1600 - 3200	3200 - 6300	6300 - 12500	12500 - 25000	25000 - 50000
Класс нагружения				Группа режима работы						
L1	лёгкий	небольшая и в редких случаях максимальная нагрузка	$k^1 \leq 0,5$	M1 0,90	M2 0,93	M3 0,95	M4 1,00	M5 1,00	M6 1,20	M7 1,35
L2	средний	примерно поровну небольшая, средняя и максимальная нагрузка	$0,5 \leq k \leq 0,63$	M2 0,93	M3 0,95	M4 0,97	M5 1,00	M6 1,20	M7 1,35	M8 1,50
L3	тяжёлый	нагрузка преимущественно близкая к максимальной	$0,63 \leq k \leq 0,8$	M3 0,97	M4 1,05	M5 1,10	M6 1,25	M7 1,40	M8 1,55	1,7
L4	весьма тяжёлый	преимущественно максимальная нагрузка	$0,8 \leq k \leq 1,0$	M4 1,05	M5 1,10	M6 1,25	M7 1,40	M8 1,55	1,7	1,8

¹⁾ k – коэффициент нагружения

исполнение фланца - А

букса тих. вала - короткая

букса тих. вала - длинная

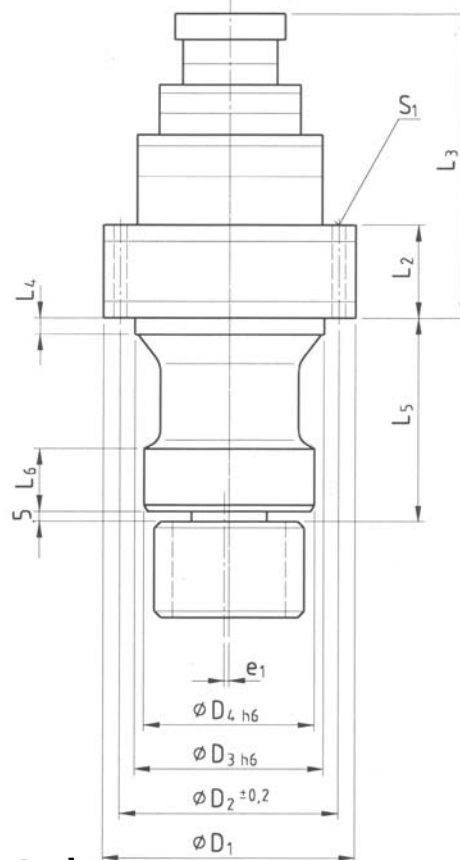
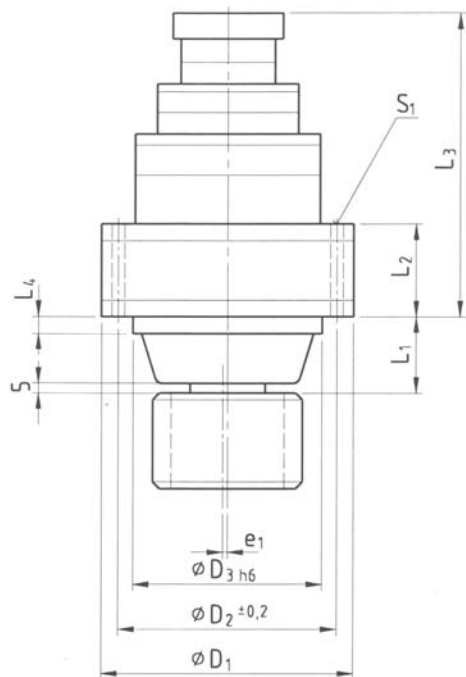


таблица 2: допустимые крутящие моменты [Нм] и размеры [мм]

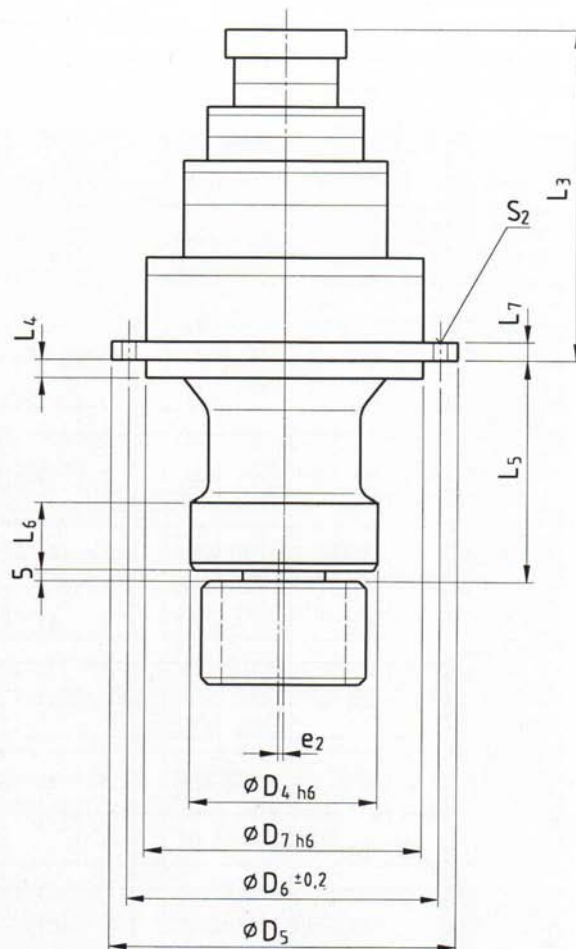
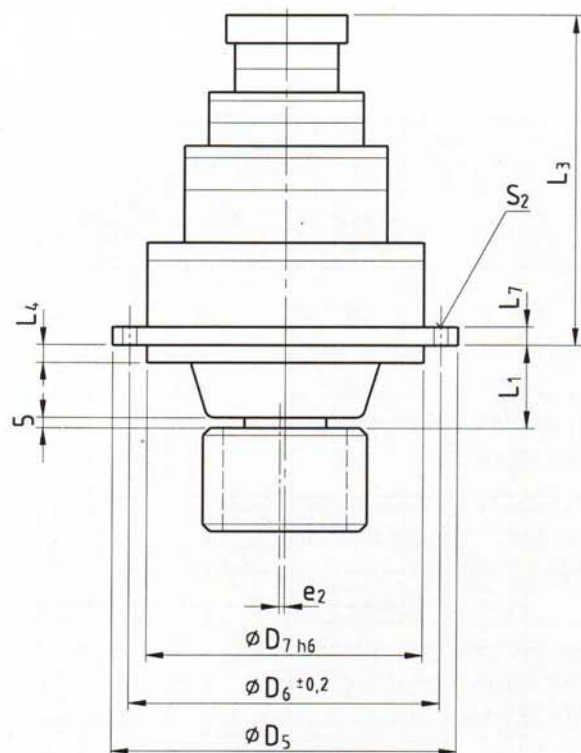
типо-размер	момент тих. вала $T_{II}^{1)}$	момент тих. вала $T_{III}^{1)}$	фланец крепления редуктора А/В/С, короткая и длинная букса тих. вала																
			$\varnothing D1$	$\varnothing D2$	$\varnothing D3$	$\varnothing D4^{2)}$				$\varnothing D5$	$\varnothing D6$	$\varnothing D7$	$\varnothing D8$	$\varnothing D9$	$\varnothing D10$	L1	L2	L3 ≈	
						мин			макс ¹⁾									2ступ.	3ступ.
01	3000	4500	-	-	-	-	-	-	-	-	-	-	238	210	180	-	-	-	-
4011	5200	8000	-	-	-	-	-	-	-	-	-	-	252	230	180	-	-	-	-
22	7200	10800	260	235	210	180	210	-	240	320	290	250	320	290	210	75	85	320	340
4022	8000	12000	260	235	210	-	-	-	-	340	310	250	300	275	230	51	84	-	-
33	11400	17100	282	258	230	210	240	-	270	355	325	285	340	305	250	80	100	360	414
44	18000	27000	326	296	265	240	270	-	300	395	365	320	375	345	255	96	119	390	450
4044	20200	30300	326	296	265	-	-	-	-	395	365	320	-	-	-	95	119	-	-
4050	28500	42000	368	330	295	-	-	-	-	-	-	-	-	-	-	-	130	-	430
4055	40000	60000	400	362	325	-	-	-	-	-	-	-	-	-	-	105	130	-	500
56	42000	63000	437	400	365	270	300	330	360	523	483	430	480	435	395	105	136	470	524
66	53000	79500	480	435	395	305	340	370	390	600	550	480	480	435	395	115	145	535	536
77	83000	124500	565	510	460	380	410	430	450	690	635	565				145	172	610	635
4077	94000	141000	560	-	-	-	-	-	-	-	-	-	-	-	-	-	182	-	-
88	122000	183000	635	580	530	420	450	480	520	770	710	630	690	620	550	165	190	630	640
4089	210000	315000	728	668	600	-	-	-	-	-	-	-	770	695	570	-	100	-	690
99	235000	352000	792	732	665	520	560	600	650	925	865	790				261	218	750	810
4099	270000	432000	792	732	665												218		
100	346000	519000	870	805	740					1130	1065	1000				290	248	825	900
4100	392000	588000								1030	965	900							850
110	452000	678000	940	875	802											300	280		

- 1) рассчитано согласно секции 1 - FEM, 3-е изд. 1987 г., при частоте вращения выходной шестерни 15 об./мин.
- 2) отчасти возможно реализовать только с фланцем В

исполнение фланца - В

букса тих. вала - короткая

букса тих. вала - длинная



типи-раз-мер	исполнение для присоединения гидромотора, укомплектовано многодиск. гидр. тормозом																	
	L3 ≈	L4	L5		L6	L7	L8	L9	L10 ≈			L11	S1	S2	S3	e1	e2	e3
	4ступ.		мин	макс					2ступ.	3ступ.	4ступ.		для класса прочности 10.9					
01	-	-	-	-	-	-	54	-	280	330	380	25	-	-	12• ϕ 11	-	-	1,5
4011	-	-	-	-	-	-	51	34	-	460	-	20	-	-	16• ϕ 13,5	-	-	1,5
22	390	18	195	795	62	21	45	25	500	520	570	40	24• ϕ 13,5	24• ϕ 13,5	24• ϕ 13,5	1,5	1,5	2,5
4022	-	18	-	-	-	26	45	25	-	430	-	36	-	24• ϕ 17,5	24• ϕ 14	-	1,5	1,5
33	440	24	235	1135	78	23	60	25	525	580	610	36	24• ϕ 13,5	24• ϕ 13,5	18• ϕ 17,5	1,5	1,5	2,5
44	455	20	230	1430	100	30	40	46	580	640	645	35	24• ϕ 13,5	24• ϕ 17,5	24• ϕ 17,5	1,5	2,5	2,5
4044	-	20	-	-	-	30	-	-	-	-	-	-	-	24• ϕ 17,5	-	1,5	1,5	-
4050	-	20	-	-	108	-	-	-	-	-	-	-	24• ϕ 22	-	-	1,5	-	-
4055	-	20	-	-	-	-	-	-	-	-	-	-	24• ϕ 22	-	-	1,5	-	-
56	555	20	335	1635	125	37	100	40	730	785	815	63	24• ϕ 22	24• ϕ 22	24• ϕ 22	1,5	2,5	2,5
66	585	22	345	1545	110	35	115	45	805	810	855	55	24• ϕ 26	24• ϕ 22	24• ϕ 22	1,5	2,5	2,5
77	655	20	425	2185	172	42							24• ϕ 33	24• ϕ 33		1,5		
4077	-	-	-	-	-	-	-	-	-	-	-	-	-	-	-	-	-	-
88	660	30	455	1655	155	45							24• ϕ 33	24• ϕ 33	24• ϕ 33	1,5	2,5	
4089	-	35	-	-	-	-	115	60	-	-	-	105	30• ϕ 33	-	30• ϕ 33	2,5	-	2,5
99	870	35				50							24• ϕ 33	24• ϕ 33		2,5	2,5	
4099		35			236								24• ϕ 33			2,5		
100	950	40				50							30• ϕ 33	30• ϕ 33		2,5		
4100		40			196	50								30• ϕ 33		2,5		
110													30• ϕ 39	30• ϕ 39		2,5		

**таблица 3: переда-
точные отношения**




типо-размер	2 ступени	3 ступени	4 ступени
01	27,0 30,2 34,4 37,8 2,0 47,3 54,0 63,0	121 136 155 170 189 213 245 284 318 361 397 441 496 567 662	по запросу
4011	18,4 20,7 24 29,1 38 45,5	53,1 57,6 63,5 71,4 82,8 90,5 100,4 113,3 131,1 157,1 176,8 204,9 224,1 248,4 280,4 324,5 388,8	по запросу
22	20,6 22,7 25,3 28,6 31,4 36,6 43,9	92,7 104 118 130 144 162 185 198 221 252 277 307 346 395 461	по запросу
4022	20,11 25,88 32,94 38,59	52,57 55,39 62,55 72,89 80 89,14 101,33 108,71 129,41 144,2 163,92 191,53 232,94	по запросу
33	18,1 20,5 25,9 32,4 37,3 44,2	85 92,4 101,9 132,3 177,9 203,2 238,7 291,8 363,9 407 497,7	по запросу
44	18,3 20,4 23,3 25,3 30,7 34,7 40,2 48,2	76,5 83,1 96,9 119 142,9 160 182,7 204,9 223,2 262,5 314,7 369,6 452	по запросу
4044	17,68 21,05 23,46 31,16	50,6 55 63 73,46 83,6 90,19 98,25 111 121,26 137,61 158,91 190,84 213,65 244,07 286,65 350,53	по запросу
4050	18,2 20,8 24,7 31,2 36,5	49,9 52,3 58,4 66,8 79,4 88,4 100,4 111,9 117,3 130,7 149,6 177,8 198 225 262,7	по запросу
4055	17 19,1 24 29,7 34 40,2	49,7 55,7 61,9 70,5 78,3 88,8 103,7 113,7 126,3 136,7 155 181 198,4 220,4 249 287,8 343,1	по запросу
56	21,1 22,5 25,0 28,1 30,7 35,5 39,7 45,0	74,0 84,9 96,7 105 120 134 151 166 183 206 225 256 286 323 353 391 437	464 531 594 646 743 826 991 1132 1268 1378 1585 1761 1923 2198 2462 2676 3078 3420
66	18 20,7 24,7 31,4 36,7 44,7	55,2 61 68,8 79,9 87,4 97 109,7 127,1 145,9 157,7 170,5 181,6 206,5 210,9 230,8 256,2 289,6 335,5 402,6	по запросу
77	17,9 19,8 24,1 32,1 36,6 42,9	69,4 82,7 88,7 96,1 116,5 131,3 142,3 159 196,9 215,4 252,2 279,5 315 363	по запросу
4077	16,5 18,12 20,27 25,31 31,06 35,37 41,41 50,47	64,13 71,65 81,98 88,76 97,1 107,61 121,28 139,76 160,94 179,81 205,76 222,77 243,69 304,38 350,78	по запросу
88	18,2 20,2 24,64 32,9 37,5 43,93	53,8 55,5 62 71,2 79,7 91,7 99,5 121,7 129,7 138,6 163,3 181,2 205,4 221,1 240 263,6 332,9 387,1 466,3	по запросу
4089	18,3 20,3 24,6 32,2 36,3 41,9	56,4 61,7 71,9 79,1 88,6 101,9 110,6 121,5 142,6 162,9 176,7 194,4 217,9 250,4 271,9 332,5 438,6 528,3	по запросу
99	по запросу	62,3 73,3 80,4 89,1 99,7 113 125 139 158 185 203 225 252 286 315 350 394 450	522 561 623 701 774 863 976 1068 1246 1488 1695 1822 2025 2278 2514 2804 3170 3472 4050
4099	18,05 19,77 25,02 32,27 36 40,91 47,67	50,29 56,96 64,1 70,53 79,04 90,84 100,29 113,59 127,84 140,65 157,62 181,16 196,71 216 240,55 272,84 317,25 382,15	по запросу
100	по запросу	61,9 72,8 79,8 88,4 99,0 112 124 137 157 184 202 224 250 285 313 348 391 447	529 638 711 778 863 995 1081 1244 1382 1512 1823 2031 2222 2539 2844 3091 3555 3950
4100	по запросу	по запросу	по запросу
110	по запросу	64,1 75,4 82,7 91,5 103 116 128 142 160 183 212 233 257 288 328 360 400 450 515	552 650 713 789 884 1004 1104 1227 1380 1578 1776 2089 2291 2537 2841 3229 3552 3946 4440

Предписания к изготовлению посадочного гнезда редуктора

Для безупречной работы редуктора необходимо, чтобы центрирующие отверстия были соосны, их оси параллельны оси опорно-поворотного круга и поверхность сопряжения с фланцем редуктора была перпендикулярна их

осям. Расположение центрирующих отверстий и поверхности крепления не должно чрезмерно изменяться относительно друг друга под влиянием нагрузки, воздействий окружающей среды и внешних силовых воздействий.

Допуски при изготовлении посадочного гнезда, а также его предельно допустимая деформация приведены ниже.

	длина буксы тих. вала	наружные диаметры $\varnothing D3, \varnothing D4, \varnothing D7$ посадочных поверхностей					
		≤ 180	180 - 250	250 - 315	315 - 400	400 - 500	500 - 630
диаметр окружности центров отверстий $\varnothing D2, \varnothing D6$		≤ 200 $\pm 0,2$	200 - 250 $\pm 0,2$	290 - 300 $\pm 0,2$	330 - 448 $\pm 0,3$	448 - 550 $\pm 0,3$	550 - 680 $\pm 0,3$
		0,2	0,3	0,3	0,5	0,5	0,5
		0,05	0,05	0,05	0,07	0,07	0,07
 предельно допустимые значения под влиянием нагрузки приibl. в 3 раза больше	200	0,05	0,05	0,05	0,05		
	400	0,05	0,1	0,1	0,1	0,1	0,1
	600	0,05	0,1	0,1	0,1	0,1	0,1
	800		0,1	0,15	0,15	0,15	0,15
	1000			0,2	0,2	0,2	0,2
	1200			0,2	0,25	0,25	0,25
предельные отклонения угла между осями двух отверстий α		10'	10'	8'	8'	8'	8'

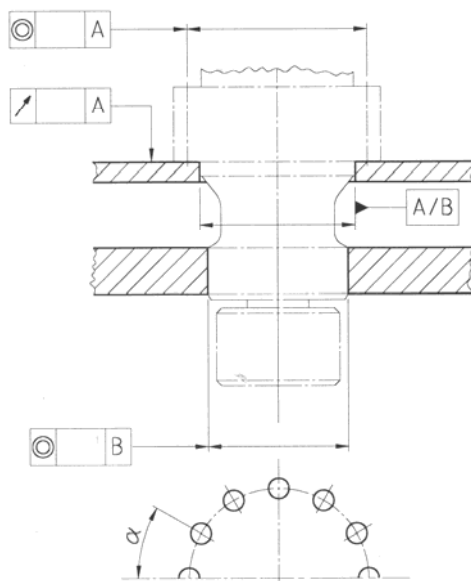


таблица 4: рекомендуемые смазочные вещества

	вязкость ISO-VG DIN 51519 при 40°C в мм²/с	рекомендуемые сорта масла				
		ARAL	SHELL	BP	MOBIL	KLÜBER
минеральные масла	VG 680	ARAL DEGOL BMB 680	SHELL Omala 680	BP-Energol GR-XP 680	Mobilgear 636	Unimoly Oil 680
	VG 460	ARAL DEGOL BMB 460	SHELL Omala 460	BP-Energol GR-XP 460	Mobilgear 634	Unimoly Oil 460
	VG 320	ARAL DEGOL BMB 320	SHELL Omala 320	BP-Energol GR-XP 320	Mobilgear 632	Unimoly Oil 320
	VG 220	ARAL DEGOL BMB 220	SHELL Omala 220	BP-Energol GR-XP 220	Mobilgear 630	Unimoly Oil 220
	VG 150	ARAL DEGOL BMB 150	SHELL Omala 150	BP-Energol GR-XP 150	Mobilgear 629	Klüberoil GEM 1-150
	VG 100	ARAL DEGOL BMB 100	SHELL Omala 100	BP-Energol GR-XP 100	Mobilgear 627	Unimoly Oil 100
	VG 46	ARAL DEGOL BMB 46		BP-Energol HLP 46 S	MOBIL DTE 25	Klüberoil GEM 1-46
	VG 32	ARAL DEGOL BG 32	SHELL Tegula V 32	BP-Energol HL-XP 32	Mobilfluid 125	
синтетические масла	VG 460	ARAL DEGOL GS 460	SHELL Tivela S 460	BP-Energol SG-XP 460	MOBIL Glygoile HE460	Klübersynth GH 6-460
	VG 220	ARAL DEGOL GS 220	SHELL Tivela S 220	BP-Energol SG-XP 220	MOBIL Glygoile 30	Klübersynth GH 6-220
	VG 150	ARAL DEGOL GS 150	SHELL Tivela S 150		MOBIL Glygoile 22	Klübersynth GH 6-150
низкотемпературные масла (-40°C)		ARAL EP-Synth. 75 W-90	SHELL Getriebeöl EP 75 W-90	BP Energol SAE 75 W-90	MOBIL SHC 220	Klübersynth GEM 4-220 N

	диапазон температур	рекомендуемые сорта пластичной смазки				
		ARAL	SHELL	BP	MOBIL	KLÜBER
для нормальных нагрузок	-20...+120°C	Aralub HL 2	SHELL Alvania Fett RL 2	BP Energol LS 2	Mobilux 2	Centoplex 2
для высоких нагрузок	-20...+120°C	Aralub HLP 2	SHELL Alvania Fett EP (LF) 2	BP Energol LS-EP 2	Mobilux EP 2	Unimoly GL 402
для низких температур	-40...+120°C	Aralub SKL 2	SHELL Alvania EPB2	BP Energol LT 2	Mobiltemp SHC 100	Isoflex Topas L 32

Вышеперечисленные масла выполняют минимальные требования нормы DIN 51517 часть 3. Если Вы заказали редуктор, заполненный маслом, то чаще всего нами используются масла ARAL-DEGOL с присадкой MoS₂, придающие редукторам хорошие качества в работе. Нельзя смешивать разные сорта масла, даже если они одного произ-

водителя, а также недопустимо смешивание минеральных и синтетических масел. Использование синтетических полигликольных масел возможно только при применении кислотно-устойчивых уплотнительных устройств и соответственно устойчивого лакокрасочного внутреннего покрытия (просьба проконсультироваться с нами).

Сроки замены смазочных веществ:

масло: 1-я замена после 200 часов эксплуатации, 2-я замена после 1000 часов эксплуатации, следующая замена после 2000 ч. экспл., но не реже одного раза в год.

таблица 5: примеры распределения на группы режима работы

вид крана		грузозахватное устройство	группа режима работы для механизма				
№	наименование		подъёма	поворота	изменения вылета стрелы	передвижения мостовой тележки	передвижения крана
1	монтажные краны		M2-M3	M2-M3	M1-M2	M1-M2	M2-M3
2	монтажные краны для электростанций, машинных отделений ...		M2	-	-	M2	M2
3	мостовые перегружатели	крюк	M5-M6	M4	-	M4-M5	M5-M6
4	мостовые перегружатели	грейфер или магнит	M7-M8	M6	-	M6-M7	M7-M8
5	краны для мастерских		M6	M4	-	M4	M5
6	козловые, копровые краны	грейфер или магнит	M8	M6	-	M6-M7	M7-M8
7а	мостовые разгрузочные краны, контейнерные краны на портале	крюк или спридер	M6-M7	M5-M6	M3-M4	M6-M7	M4-M5
7б	другие портальные краны (поворотные и/или с мостовой тележкой)	крюк	M4-M5	M4-M5	-	M4-M5	M4-M5
8	мостовые разгрузочные и портальные краны (поворотные и/или с мостовой тележкой)	грейфер или магнит	M8	M5-M6	M3-M4	M7-M8	M4-M5
9	краны для верфей, эллинговые и ремонтные краны	крюк	M5-M6	M4-M5	M4-M5	M4-M5	M5-M6
10	портовые краны (поворотные, на портале, ...), плавучие краны	крюк	M6-M7	M5-M6	M5-M6	-	M3-M4
11	портовые краны (поворотные, на портале, ...), плавучие краны	грейфер или магнит	M7-M8	M6-M7	M6-M7	-	M4-M5
12	плавучие краны большой грузоподъёмности (обычно более 100 т)		M3-M4	M3-M4	M3-M4	-	-
13	судовые краны	крюк	M4	M3-M4	M3-M4	M2	M3
14	судовые краны	грейфер или магнит	M5-M6	M3-M4	M3-M4	M4-M5	M3-M4
15	строительные башенные краны		M4	M5	M4	M3	M3
16	железнодорожные краны		M3-M4	M2-M3	M2-M3	-	-
17	автокраны	крюк	M3-M4	M2-M3	M2-M3	-	-

Механизмы поворота SIEBENHAAR

Данные, необходимые для расчетов



SIEBENHAAR
Antriebstechnik GmbH

Организация/адрес _____

Ответственный отдел: _____

Исполнитель: _____

№ запроса: _____ Дата: _____

Телефон: _____ Факс: _____

Потребность, шт _____

Email: _____

Применение: _____

Использование в кач-ве: _____

(например, автокран, порталный кран, башенный кран)

Данные о нагрузке (все значения относятся к выходному валу механизма поворота)

Динамическая нагрузка

Максимальный момент M_{max} _____ (Нм)

Скорость вращения $n_{вых}$ _____ (об / мин)

M_{max} соответствует $S_{M_{max}}$ по FEM I

Мощность двигателя P _____ (кВт)

Статическая нагрузка

Максимальный статический момент M_{stat} _____ (Нм)

Группа классификации механизма поворота по FEM I

Группа классификации M Режим нагружения L Класс использования T

Группа классификации механизма поворота по ИСО 4301/1

Группа классификации M Режим нагружения L Класс использования T

Сертификаты и разрешения

ABS DNV GL LRS ГОСТ Р RMRS Прочие _____

Альтернативный расчет

Момент $M_{дин}$ _____ (Нм) $n_{аб}$ _____ (об / мин) Время действия _____ (%)

1 _____
2 _____
3 _____
4 _____

100%

Расчетный ресурс h _____ (ч.)
Коэффициент безопасности по _____ (-)

пределу текучести при M_{max} пределу прочности M_{stat} _____

Технические данные

Выходная шестерня

Модуль m _____ (мм)

Количество зубьев z _____

Ширина b _____ (мм)

Коэффициент смещения x _____

Стандартное исполнение $x = 0,5$

- Вал-шестерня (стандарт)
 Съёмная шестерня
 Улучшение, индукционная закалка поверхностей зубьев, степень точности 9e (стандарт)
 Цементация, степень точности 8e (шлифование)

Зубчатый венец

z _____

b _____ (мм)

x _____

Внутреннее зацепление

Внешнее зацепление

Передачное число редуктора i _____ ± _____%

Варианты установки

Фланец I Фланец II
 Фланец III

Расстояние от присоединительной поверхности фланца до шестерни _____ (мм)

Варианты установки

Выходная шестерня сверху снизу горизонтально

Гидродвигатель

Изготовитель _____

Тип _____

Имеющийся расход Q _____ (л / мин)

Имеющийся перепад давления Δp _____ (бар)

Электродвигатель

Изготовитель _____

Тип _____

Мощность _____ (кВт)

Скорость вращения _____ (об / мин)

Напряжение, Тип тока _____

Пусковой момент M_A _____ (Нм)

Момент опрокидывания M_K _____ (Нм)

Продолжительность включения ПВ _____ (%)

Количество пусков в час _____

Управление (частотн. преобр.; Вкл/выкл; плавный пуск) _____

Степень защиты, IP _____

Тормоз

Тип

Стояночный

Рабочий (динамический)

Исполнение

Дисковый тормоз

С доп. блокировкой обратного хода

Дисково-колодочный тормоз

Колодочный тормоз

Другое

Управление

Гидравлическое

Электромагнитное

Минимальное давление _____ (бар)

Максимальное давление _____ (бар)

Объем поставки

- Двигатель Муфта Датчик скорости Частотное управление
 Тормозной клапан Фланец под двигатель Датчик положения Разрешение на применение
 Блок управления тормозом Реактивная опора для измерения нагрузки Гидростанция Свидетельства/сертификаты

Примечания и особые условия _____

Продукция компании SIEBENHAAR:

- Лебедки
- Механизмы поворота
- Редукторы хода
- Лебедки с функцией свободного сброса
- Тяговые лебедки
- Планетарные редукторы
- Редукторы промышленного применения (цилиндрические, конические)
- Раздаточные редукторы
- Редукторы с переключением скорости



Max-Eyth-Straße 5 • D-34369 Hofgeismar
0049 5671 9940-0
0049 5671 9940-60

ООО «ЗИБЭНХААР РУССЛАНД»
г. Москва ул.Горбуунова, д.2, стр.3
E-mail: p.makarov@7ht.de
Тел. +7 926 916 68 50

<http://www.siebenhaar-antriebstechnik.de>